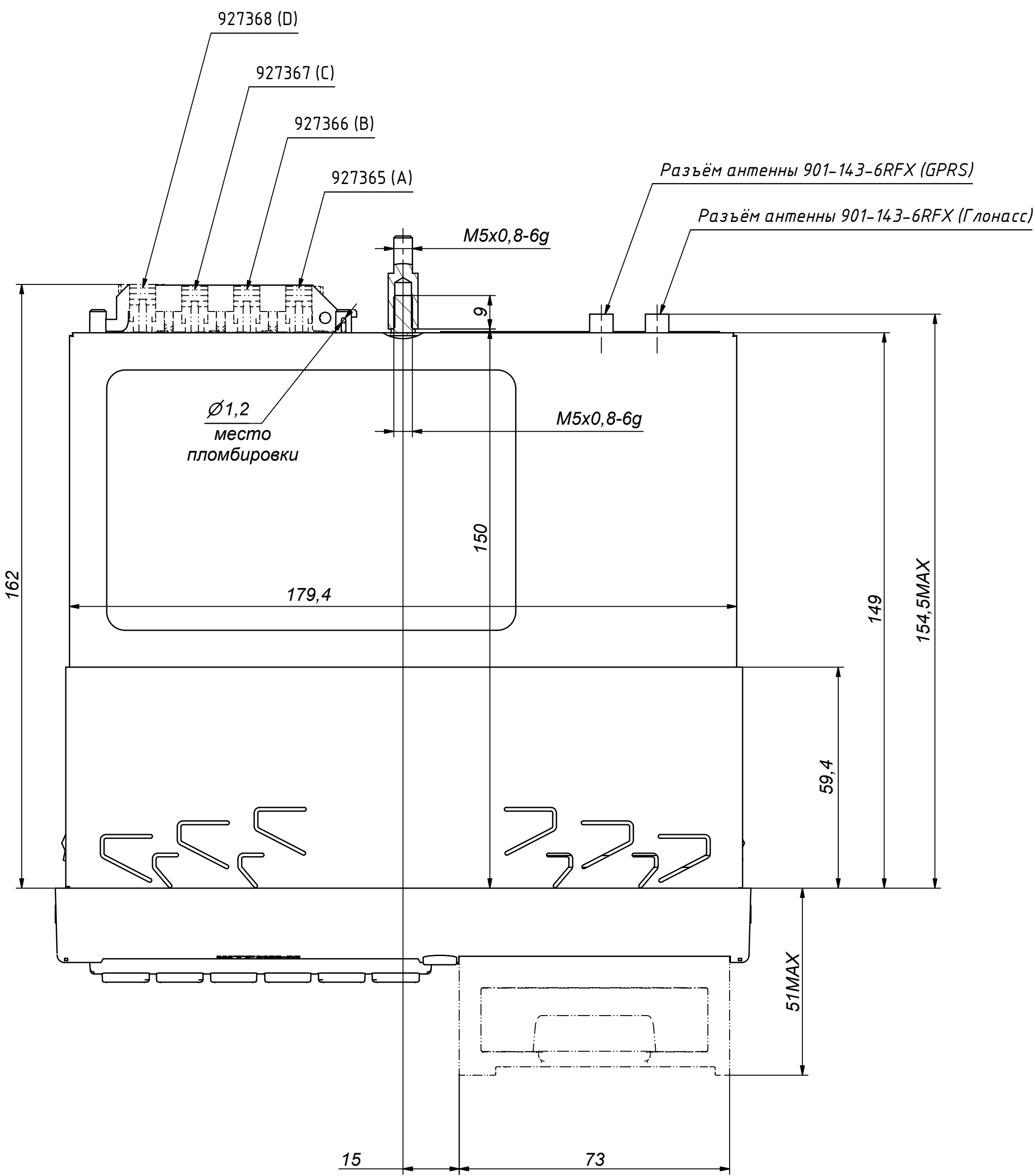
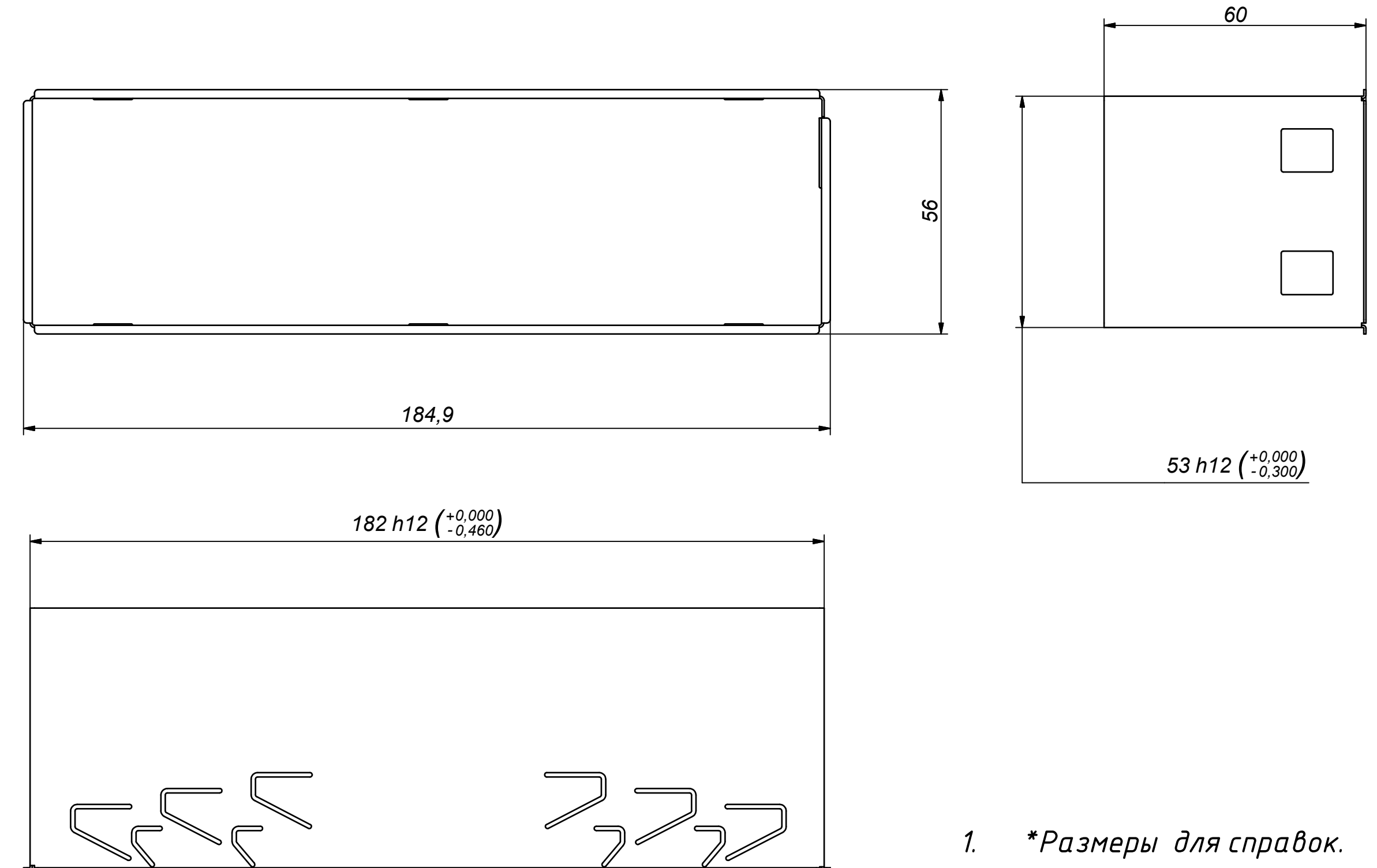


Установочная рамка



				SM10042.00.00ГЧ				
Изм.	Лист	№ докум.	Подп.	Дата	Штрих TaxoRUS Габаритный чертёж	Лит.	Масса	Масшт.
Разраб.	Харитонов			05.03.2012				1:1
Провер.						Лист	Листов 2	
Н. контр.								
Утв.								

Име. № подл. Подп. и дата. Изм. № подл. Подп. и дата. Взам. инс. №/инс. № дубл. Подп. и дата. Стр. №. Перв. примен.

Схема подключения контрольного устройства

