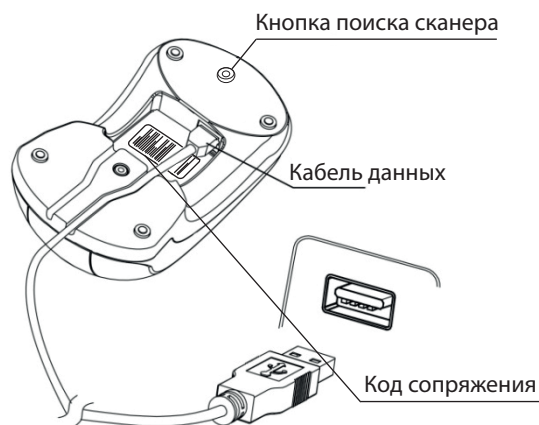


Инструкция по подключению крейбла CI-2200 P2D

Подключение устройства



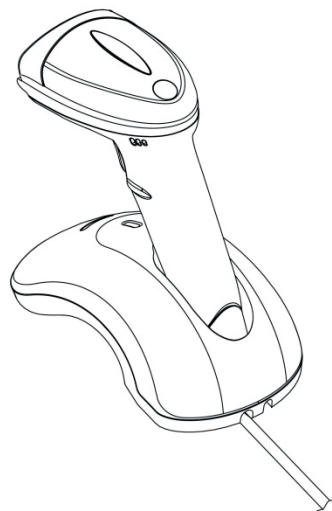
1. Соедините крейбл и порт USB через кабель данных.
2. Отсканируйте код сопряжения находящийся на крейбле, при удачном сопряжении сканера с базой прозвучит одиночный сигнал.
3. Если необходимо отыскать сопряженный сканер нажмите кнопку поиска.

Индикация



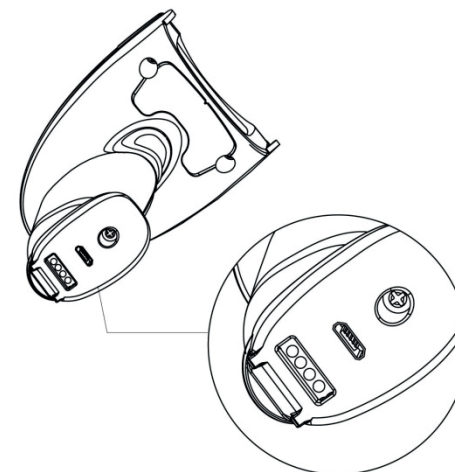
Индикатор питания: горит желтый светодиод, устройство работает исправно.
Индикатор BLE соединения: горит синий светодиод, соединение установлено

Беспроводная зарядка



Убедитесь, что кабель USB подключен, установите сканер в подставку. Красный светодиод сканера горит во время зарядки и гаснет при полной зарядке. Время зарядки: около 3~4 часов.

Проводная зарядка



Зарядите сканер с помощью кабеля Micro USB. Красный светодиод сканера горит во время зарядки и гаснет при полной зарядке. Время зарядки: около 3~4 часов.